

## Pompe a vuoto a secco EVE-TR

Capacità di aspirazione da 2,3 m<sup>3</sup>/h a 250 m<sup>3</sup>/h



Pompe a vuoto a secco EVE-TR

### Design

- Pompe a vuoto in versione a secco con o senza filtro supplementare
- In versione a corrente alternata, continua e trifase
- Pompa con compressore a palette, senza vibrazioni e volume fornito costante oppure come pompa amembrana compatta
- Struttura compatta con ventola integrata e supporto a lubrificazione continua
- Foro di fissaggio con silenziatore integrato
- Posizione di montaggio preferibile con albero motore orizzontale

 **Codice modello Pompe a vuoto a secco EVE-TR**

### Idoneità per applicazioni specifiche del settore

#### Applicazioni

- Pompa a vuoto per fornire il vuoto nelle applicazioni più svariate nella movimentazione automatica e manuale
- Movimentazione di pezzi ermetici
- Evacuazione rapida dei sistemi di vuoto
- Per l'impiego mobile per l'aspirazione e il bloccaggio di pezzi (EVE-TR-T)

#### Prodotti punti di forza del prodotto

- Pompa per vuoto robusta e a bassa manutenzione con design a premistoppa
- Il principio del compressore multicella garantisce un funzionamento senza vibrazioni e un trasporto continuo a basse pulsazioni
- Eccellente dissipazione del calore grazie al cuscinetto permanentemente lubrificato e alla potente ventola
- Flusso del volume di aspirazione regolabile individualmente per un consumo d'aria ottimizzato e una vasta gamma di applicazioni
- Basso consumo di energia per un economico funzionamento continuo

## Pompe a vuoto a secco EVE-TR

Capacità di aspirazione da 2,3 m<sup>3</sup>/h a 250 m<sup>3</sup>/h



### 1 - Denominazione in breve

Codice	Esecuzione
EVE	EVE

### 2 - Tipo di pompa

Codice	Tipo
TR	Funzionante a secco
TR-M	Pompa a membrana
TR-T	Trasportabile

### 3 - Classe di potenza

Codice	Capacità di aspirazione in m <sup>3</sup> /h
2.3...250	2,3 fino a 250

### 4 - Tipo di corrente

Codice	Tipo
AC	Corrente alternata
AC3	Corrente trifase
DC	Corrente continua
12V-DC	
24V-DC	

### 5 - Tipo di motore

Codice	Regione
IE3-TYP1	EU/CN/IND
IE3-TYP2	US/CAN

### 6 - Integrazione del prodotto

Codice	Tipo
F	Filtro supplementare





La pompa a vuoto a secco EVE-TR viene fornita come prodotto finito per connessione.

Parti di ricambio disponibili: set di parti soggette ad usura, cartuccia filtro  
Accessori disponibili: valvola regolazione vuoto (valvola limitatrice a vuoto)

## Pompe a vuoto a secco EVE-TR

Capacità di aspirazione da 2,3 m<sup>3</sup>/h a 250 m<sup>3</sup>/h

### Dati di ordinazione Pompe a vuoto a secco EVE-TR

Tipo	N. articolo
EVE-TR-M 2.3 12V-DC	10.03.01.00195
EVE-TR-M 2.3 24V-DC	10.03.01.00192
EVE-TR 4 AC IE3-TYP1	10.03.01.00869
EVE-TR 4 AC F	10.03.01.00114
EVE-TR 4 AC3	10.03.01.00832
EVE-TR 4 AC3 IE2-TYP1	10.03.01.00705 
EVE-TR-T 4 AC F	10.03.01.00197
EVE-TR 8 AC	10.03.01.00121 
EVE-TR 8 AC	10.03.01.00106
EVE-TR 8 AC F	10.03.01.00117
EVE-TR 8 AC3	10.03.01.00762
EVE-TR 8 AC3 IE2-TYP1	10.03.01.00710 
EVE-TR 8 AC3 IE2-TYP1 F	10.03.01.00812
EVE-TR 8 DC	10.03.01.00288 
EVE-TR 8 24V-DC F	10.03.01.00401
EVE-TR 10 AC	10.03.01.00138
EVE-TR 10 AC F	10.03.01.00144
EVE-TR 10 AC3	10.03.01.00137
EVE-TR 10 AC3 F	10.03.01.00143
EVE-TR 16 AC	10.03.01.00140
EVE-TR 16 AC F	10.03.01.00146
EVE-TR 16 AC3	10.03.01.00139
EVE-TR 16 AC3 F	10.03.01.00145

Tipo	N. articolo
EVE-TR 25 AC	10.03.01.00185
EVE-TR 25 AC3	10.03.01.00141
EVE-TR 25 AC3 F	10.03.01.00147
EVE-TR 25 AC3 IE3-TYP2	10.03.01.00349
EVE-TR 25 AC3 IE3-TYP2 F	10.03.01.00353
EVE-TR 25 AC3 IE3-TYP4	10.03.01.00530
EVE-TR 40 AC3	10.03.01.00142
EVE-TR 40 AC3 F	10.03.01.00148
EVE-TR 40 AC3 IE3-TYP2	10.03.01.00350
EVE-TR 40 AC3 IE3-TYP2 F	10.03.01.00354
EVE-TR 40 AC3 IE3-TYP4	10.03.01.00531
EVE-TR 60 AC3 IE3-TYP1	10.03.01.00319
EVE-TR 60 AC3 IE3-TYP1 F	10.03.01.00335
EVE-TR 60 AC3 IE3-TYP2	10.03.01.00320
EVE-TR 60 AC3 IE3-TYP2 F	10.03.01.00336
EVE-TR 60 AC3 IE3-TYP3	10.03.01.00389
EVE-TR 60 AC3 IE3-TYP3 F	10.03.01.00427
EVE-TR 80 AC3 IE3-TYP1	10.03.01.00321
EVE-TR 80 AC3 IE3-TYP1 F	10.03.01.00337
EVE-TR 80 AC3 IE3-TYP2	10.03.01.00322
EVE-TR 80 AC3 IE3-TYP2 F	10.03.01.00338
EVE-TR 80 AC3 IE3-TYP3	10.03.01.00381
EVE-TR 80 AC3 IE3-TYP3 F	10.03.01.00382
EVE-TR 80 AC3 IE3-TYP4	10.03.01.00443
EVE-TR 80 AC3 IE3-TYP4 F	10.03.01.00557
EVE-TR 100 AC3 IE3-TYP1	10.03.01.00323
EVE-TR 100 AC3 IE3-TYP1 F	10.03.01.00339
EVE-TR 100 AC3 IE3-TYP2	10.03.01.00324

## Pompe a vuoto a secco EVE-TR

Capacità di aspirazione da 2,3 m<sup>3</sup>/h a 250 m<sup>3</sup>/h

Tipo	N. articolo
EVE-TR 100 AC3 IE3-TYP2 F	10.03.01.00340
EVE-TR 100 AC3 IE3-TYP3	10.03.01.00385
EVE-TR 100 AC3 IE3-TYP3 F	10.03.01.00426
EVE-TR 140 AC3 IE3-TYP1	10.03.01.00325
EVE-TR 140 AC3 IE3-TYP1 F	10.03.01.00341
EVE-TR 140 AC3 IE3-TYP2 VBV	10.03.01.00326
EVE-TR 140 AC3 IE3-TYP2 F	10.03.01.00342
EVE-TR 140 AC3 IE3-TYP3 VBV	10.03.01.00387
EVE-TR 140 AC3 IE3-TYP3 F	10.03.01.00425
EVE-TR 250 AC3 IE3-TYP2 F	10.03.01.00328
EVE-TR 250 AC3 IE3-TYP1 F	10.03.01.00327
EVE-TR 250 AC3 IE3-TYP3 F	10.03.01.00420
EVE-TR 360 AC3 IE3-TYP1 F	10.03.01.00270
EVE-TR 360 AC3 IE3-TYP3 F	10.03.01.00272

### Dati di ordinazione Pezzi di ricambio Pompe a vuoto a secco EVE-TR

Tipo	Pezzi di ricambio		N. articolo
EVE-TR	4	Set parti soggette ad us. pompa	VST EVE-TR-4 10.03.01.00108
EVE-TR	8	Set parti soggette ad us. pompa	VST EVE-TR-8 10.03.01.00109
EVE-TR	10	Set parti soggette ad us. pompa	VST EVE-TR-10 10.03.01.00132
EVE-TR	16	Set parti soggette ad us. pompa	VST EVE-TR-16 10.03.01.00133
EVE-TR	25	Set parti soggette ad us. pompa	VST EVE-TR-25 10.03.01.00134
EVE-TR	40	Set parti soggette ad us. pompa	VST EVE-TR-40 10.03.01.00135
EVE-TR	60	Set parti soggette ad us. pompa	VST EVE-TR60/TR80 22.09.01.00031
EVE-TR	80	Set parti soggette ad us. pompa	VST EVE-TR60/TR80 22.09.01.00031
EVE-TR	100	Set parti soggette ad us. pompa	VST EVE-TR-100 22.09.01.00033
EVE-TR	140	Set parti soggette ad us. pompa	VST EVE-TR-140 22.09.01.00035
EVE-TR	250	Set parti soggette ad us. pompa	VST EVE-TR-250 10.03.01.00299

Tipo	Pezzi di ricambio		N. articolo
EVE-TR	4	Cartuccia filtro (tondo)	FILT-EINS 15 27x23 A2 VF-1/4-Draht 10.07.01.00013
EVE-TR	8	Cartuccia filtro (tondo)	FILT-EINS 50 28x51 PAP VF-3/8 10.07.01.00014
EVE-TR	10	Cartuccia filtro (tondo)	FILT-EINS 3 65x70 PAP STF-3/4-IG 10.07.01.00017
EVE-TR	16	Cartuccia filtro (tondo)	FILT-EINS 3 65x70 PAP STF-3/4-IG 10.07.01.00017
EVE-TR	25	Cartuccia filtro (tondo)	FILT-EINS 3 65x70 PAP STF-3/4-IG 10.07.01.00017
EVE-TR	40	Cartuccia filtro (tondo)	FILT-EINS 3 98x70 PAP STF-1-1/4-IGN 10.07.01.00018
EVE-TR	60	Cartuccia filtro (tondo)	FILT-EINS 3 98x70 PAP STF-1-1/4-IGN 10.07.01.00018
EVE-TR	80	Cartuccia filtro (tondo)	FILT-EINS 3 98x70 PAP STF-1-1/4-IGN 10.07.01.00018
EVE-TR	100	Cartuccia filtro (tondo)	FILT-EINS 3 98x70 PAP STF-1-1/4-IGN 10.07.01.00018
EVE-TR	140	Cartuccia filtro (tondo)	FILT-EINS 3 98x70 PAP STF-1-1/4-IGN 10.07.01.00018
EVE-TR	250	Cartuccia filtro (tondo)	FILT-EINS EVE-TR-250/360 10.03.01.00188

## Pompe a vuoto a secco EVE-TR

Capacità di aspirazione da 2,3 m<sup>3</sup>/h a 250 m<sup>3</sup>/h

### Dati di ordinazione Accessori Pompe a vuoto a secco EVE-TR

Tipo	Accessori			N. articolo
EVE-TR 4	4	Valvola limitatrice a vuoto	VBV -850...0 G3/8-AG EVE 4-8	10.03.01.00107
EVE-TR 8	8	Valvola limitatrice a vuoto	VBV -850...0 G3/8-AG EVE 4-8	10.03.01.00107
EVE-TR 10	10	Valvola limitatrice a vuoto	VBV -950...0 G1-AG EVE 10-40	10.03.01.00136
EVE-TR 16	16	Valvola limitatrice a vuoto	VBV -950...0 G1-AG EVE 10-40	10.03.01.00136
EVE-TR 25	25	Valvola limitatrice a vuoto	VBV -950...0 G1-AG EVE 10-40	10.03.01.00136
EVE-TR 40	40	Valvola limitatrice a vuoto	VBV -950...0 G1-AG EVE 10-40	10.03.01.00136
EVE-TR 60	60	Valvola limitatrice a vuoto	VBV -950...0 G1-1/4-AG EVE 60-140	10.03.01.00153
EVE-TR 80	80	Valvola limitatrice a vuoto	VBV -950...0 G1-1/4-AG EVE 60-140	10.03.01.00153
EVE-TR 100	100	Valvola limitatrice a vuoto	VBV -950...0 G1-1/4-AG EVE 60-140	10.03.01.00153
EVE-TR 140	140	Valvola limitatrice a vuoto	VBV -950...0 G1-1/4-AG EVE 60-140	10.03.01.00153

### Dati tecnici Pompe a vuoto a secco EVE-TR

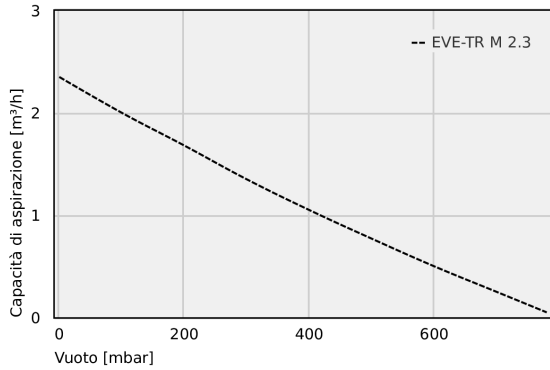
Tipo*	Vuoto (50 Hz) [mbar]	Capacità di aspirazione DC [m <sup>3</sup> /h]	Capacità di aspirazione (50 Hz) [m <sup>3</sup> /h]	Capacità di aspirazione (60 Hz) [m <sup>3</sup> /h]	Tensione	Tipo di protezione IP	Peso [kg]	Livello di pressione acustica a 50 Hz [dB(A)]
EVE-TR-M 2.3 12V-DC	-	2,0	-	-	12 V - DC	-	2,4	78
EVE-TR-M 2.3 24V-DC	-	2,0	-	-	24 V - DC	-	2,4	72
EVE-TR 4 AC IE3-TYP1	-850	-	4,1	4,7	-	IP 54	7,2	59
EVE-TR 4 AC3	850	-	4,1	4,7	-	IP 54	7,0	59
EVE-TR 4 AC3 IE2-TYP1	-850	-	4,1	4,7	-	IP 54	7,0	59
EVE-TR-T 4 AC F	-	-	4,0	4,7	-	IP 54	8,5	59
EVE-TR 8 AC	-850	-	8,0	9,1	-	IP 54	11,5	58
EVE-TR 8 AC3 IE2-TYP1	-850	-	8,0	9,1	-	IP 54	11,5	58
EVE-TR 8 DC	-	9,7	-	-	-	-	12,0	-
EVE-TR 10 AC	-850	-	10,0	12,0	-	IP 54	16,0	60
EVE-TR 10 AC3	-850	-	10,0	12,0	-	IP 54	16,0	60
EVE-TR 16 AC	-850	-	16,0	19,0	-	IP 54	22,4	61
EVE-TR 16 AC3	-850	-	16,0	19,0	-	IP 54	22,4	61
EVE-TR 25 AC3	-850	-	25,0	30,0	-	IP 55	26,0	62
EVE-TR 40 AC3	-850	-	40,0	48,0	-	IP 55	38,5	67
EVE-TR 60 AC3 IE3-TYP1	-900	-	55,0	66,0	-	IP 55	76,0	71
EVE-TR 80 AC3 IE3-TYP1	-900	-	67,0	78,5	-	IP 55	78,0	72
EVE-TR 100 AC3 IE3-TYP1	-900	-	98,0	112,0	-	IP 55	100,0	75
EVE-TR 140 AC3 IE3-TYP1	-900	-	129,0	154,0	-	IP 55	112,0	76

\*Dati per 230 V ovvero 230 V o 400 V

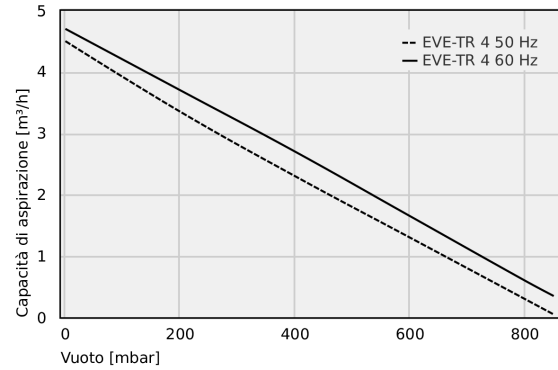
# Pompe a vuoto a secco EVE-TR

Capacità di aspirazione da 2,3 m<sup>3</sup>/h a 250 m<sup>3</sup>/h

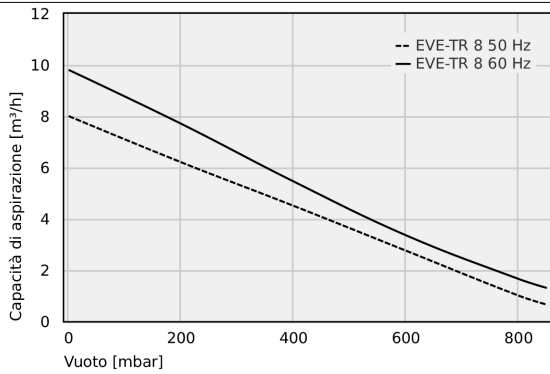
## Dati sulle prestazioni Pompe a vuoto a secco EVE-TR



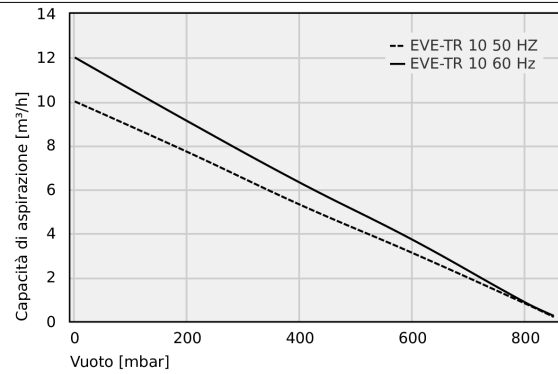
Capacità di aspirazione a diversi gradi di evacuazione



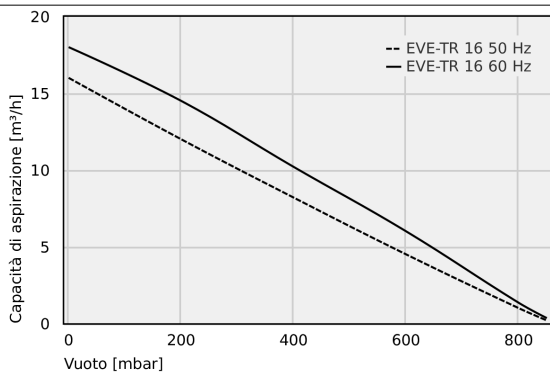
Capacità di aspirazione a diversi gradi di evacuazione



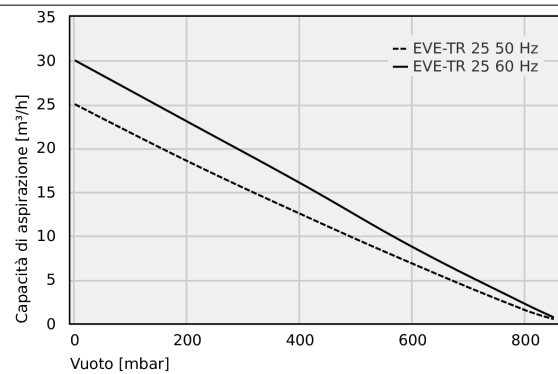
Capacità di aspirazione a diversi gradi di evacuazione



Capacità di aspirazione a diversi gradi di evacuazione



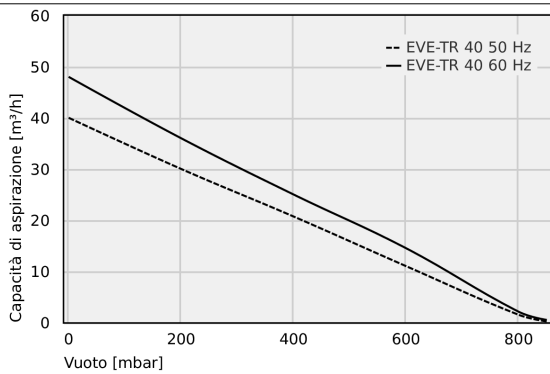
Capacità di aspirazione a diversi gradi di evacuazione



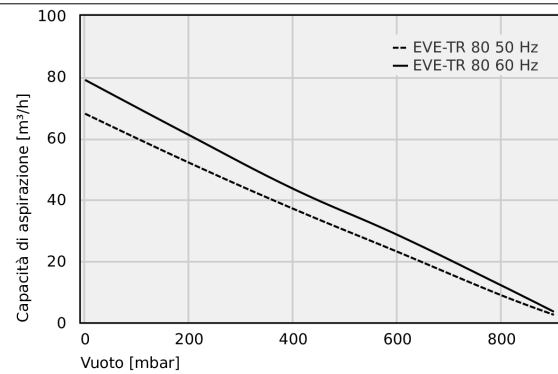
Capacità di aspirazione a diversi gradi di evacuazione

# Pompe a vuoto a secco EVE-TR

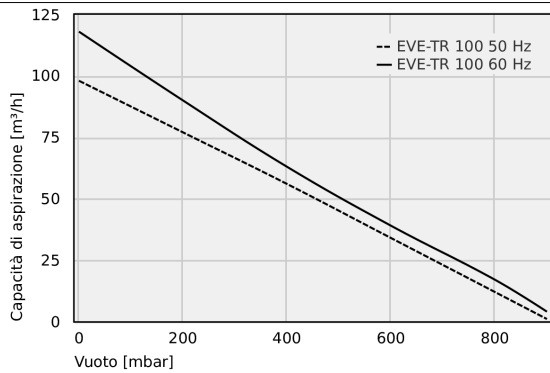
Capacità di aspirazione da 2,3 m<sup>3</sup>/h a 250 m<sup>3</sup>/h



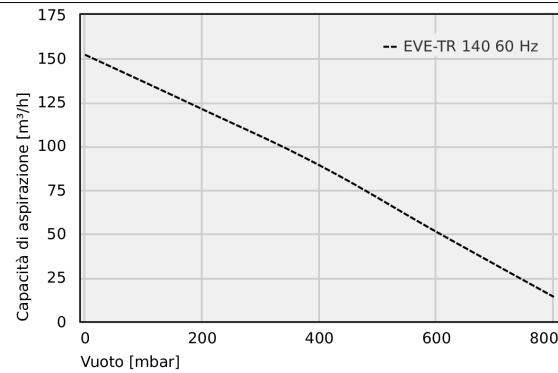
Capacità di aspirazione a diversi gradi di evacuazione



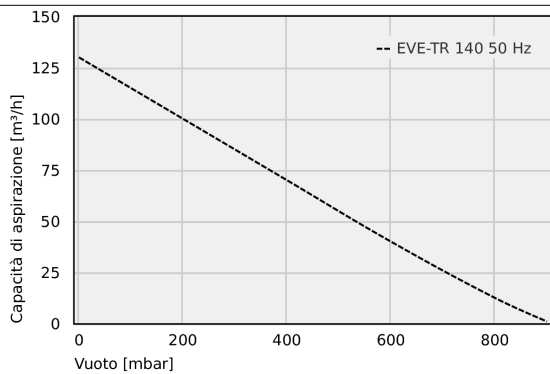
Capacità di aspirazione a diversi gradi di evacuazione



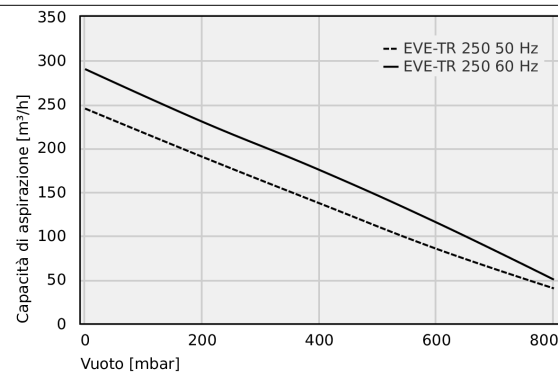
Capacità di aspirazione a diversi gradi di evacuazione



Capacità di aspirazione a diversi gradi di evacuazione



Capacità di aspirazione a diversi gradi di evacuazione



Capacità di aspirazione a diversi gradi di evacuazione

## Capacità di aspirazione a diversi gradi di evacuazione

Typ	0	100	200	300	400	500	600	700	780
EVE-TR M 2.3	2.35	2.00	1.68	1.35	1.05	0.77	0.50	0.25	0.05

## Pompe a vuoto a secco EVE-TR

Capacità di aspirazione da 2,3 m<sup>3</sup>/h a 250 m<sup>3</sup>/h

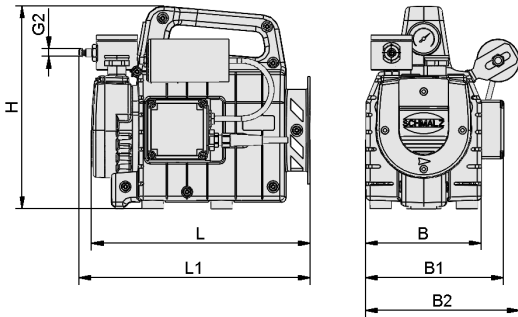
Typ	0	200	400	600	800	850
EVE-TR 4 50 Hz	4.5	3.35	2.3	1.3	0.3	0.05
EVE-TR 4 60 Hz	4.7	3.7	2.7	1.65	0.6	0.35
Typ	0	200	400	600	800	850
EVE-TR 8 50 Hz	8	6.2	4.5	2.75	1.0	0.65
EVE-TR 8 60 Hz	9.8	7.7	5.45	3.35	1.65	1.3
Typ	0	200	400	600	800	850
EVE-TR 10 50 Hz	10	7.7	5.3	3.1	0.8	0.2
EVE-TR 10 60 Hz	12	9.1	6.3	3.7	0.85	0.25
Typ	0	200	400	600	800	850
EVE-TR 16 50 Hz	16	12	8.2	4.5	1	0.2
EVE-TR 16 60 Hz	18	14.5	10.2	6	1.35	0.35
Typ	0	200	400	600	800	850
EVE-TR 25 50 Hz	25	18.5	12.5	6.8	1.5	0.5
EVE-TR 25 60 Hz	30	23	16	8.7	2.2	0.7
Typ	0	200	400	600	800	850
EVE-TR 40 50 Hz	40	30	20.7	11	1.5	0.2
EVE-TR 40 60 Hz	48	36	25	14.5	2.1	0.5
Typ	0	200	400	600	800	900
EVE-TR 80 50 Hz	68	52	37	23	8.8	2.5
EVE-TR 80 60 Hz	79	61	43.5	28.5	12	3.5
TYP	0	200	400	600	800	900
EVE-TR 100 50 Hz	98	77	56	34	12	1
EVE-TR 100 60 Hz	118	90	63	39	17	4
Typ	0	200	400	600	800	800
EVE-TR 140 60 Hz	152	121	89	51	14	14
Typ	0	200	400	600	800	900
EVE-TR 140 50 Hz	130	100	70	40	12.5	1
Typ	0	200	400	600	800	800
EVE-TR 250 50 Hz	245	190	137	85	40	40
EVE-TR 250 60 Hz	290	230	175	115	50	50



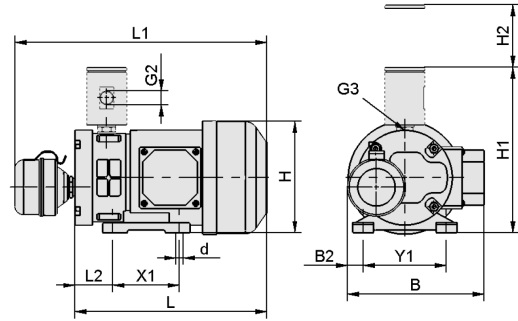
## Pompe a vuoto a secco EVE-TR

Capacità di aspirazione da 2,3 m<sup>3</sup>/h a 250 m<sup>3</sup>/h

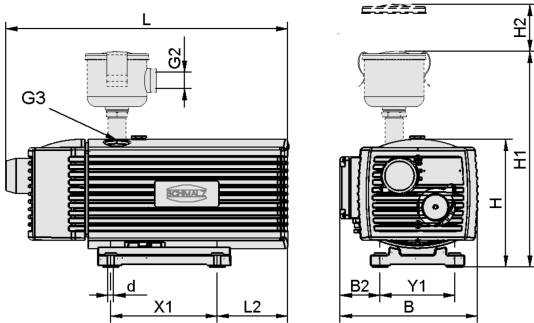
### Dati di costruzione Pompe a vuoto a secco EVE-TR



EVE-TR-T



EVE-TR 8 DC (F)



EVE-TR 10 - 40 (F)

## Pompe a vuoto a secco EVE-TR

Capacità di aspirazione da 2,3 m<sup>3</sup>/h a 250 m<sup>3</sup>/h

### Dati di costruzione Pompe a vuoto a secco EVE-TR

Tipo				B [mm]	B2 [mm]	d [mm]	G2	G3	G5	H [mm]	H1 [mm]	H2 [mm]	L [mm]	L1 [mm]	L2 [mm]	X1 [mm]	Y1 [mm]	Y2 [mm]
EVE-TR	3	-	-	81	11	-	G1/8"-IG	G1/8"-IG	M4-IG	123	-	-	154	-	-	28	60	-
EVE-TR	3	-	-	82	11	-	G1/8"-IG	G1/8"-IG	M4-IG	123	-	-	154	-	-	28	60	-
EVE-TR	4	AC3	-	155	12	7	-	G1/4"-IG	-	148	-	-	222	-	72	80	100	-
EVE-TR	4	AC	F	156	12	7	G1/4"-IG	G1/4"-IG	-	154	172	41	222	267	72	80	100	-
EVE-TR	4	AC	F	134	178	5	G1/4"-AG	-	-	235	-	-	254	269	-	-	-	-
EVE-TR	8	AC	-	116	8	7	-	G3/8"-IG	-	157	-	-	251	-	80	80	100	-
EVE-TR	8	AC	F	156	14	7	G3/8"-IG	G3/8"-IG	-	182	-	62	251	322	82	80	100	-
EVE-TR	8	DC	-	123	12	9	-	G3/8"-IG	-	196	-	-	231	-	80	80	100	-
EVE-TR	10	AC3	-	206	60	7	-	G1/2"-IG	-	189	-	-	429	-	106	160	112	-
EVE-TR	10	AC3	F	206	60	7	G3/4"-IG	G1/2"-IG	-	189	325	70	429	-	106	160	112	-
EVE-TR	16	AC	-	231	66	7	-	G1/2"-IG	-	205	-	-	452	-	73	202	125	-
EVE-TR	16	AC	F	231	66	7	G3/4"-IG	G1/2"-IG	-	214	345	70	452	-	73	202	125	-
EVE-TR	25	AC	-	260	40	7	-	G3/4"-IG	-	293	-	-	505	-	96	220	-	-
EVE-TR	25	AC3	-	260	40	7	-	G3/4"-IG	-	290	-	-	505	-	96	220	208	-
EVE-TR	25	AC3	F	260	40	7	G3/4"-IG	G3/4"-IG	-	290	380	70	505	-	96	220	208	-
EVE-TR	40	AC3	-	280	51	7	-	G3/4"-IG	-	290	-	-	572	-	131	220	208	-
EVE-TR	40	AC3	F	280	51	7	G1-1/4"-IG	G3/4"-IG	-	290	425	70	572	-	131	220	208	-
EVE-TR	60	AC3	-	353	46	12	-	G1"-IG	M8-IG	328	-	-	704	-	96	326	190	95
EVE-TR	60	AC3	F	353	46	12	G1-1/4"-IG	G1"-IG	M8-IG	328	415	75	704	740	96	326	190	95
EVE-TR	80	AC3	-	353	46	12	-	G1"-IG	M8-IG	328	-	-	704	-	96	326	190	95
EVE-TR	80	AC3	F	353	46	12	G1-1/4"-IG	G1"-IG	M8-IG	328	415	75	704	740	96	326	190	95
EVE-TR	100	AC3	-	470	108	12	-	G1-1/2"-IG	M8-IG	336	-	-	844	-	140	398	245	123
EVE-TR	100	AC3	F	470	108	12	G1-1/4"-IG	G1-1/2"-IG	M8-IG	336	426	75	844	863	140	398	245	123
EVE-TR	140	AC3	-	470	108	12	-	G1-1/2"-IG	M8-IG	336	-	-	829	-	140	398	245	123
EVE-TR	140	AC3	F	470	108	12	G1-1/4"-IG	G1-1/2"-IG	M8-IG	336	426	75	829	850	140	398	245	123